

スプリングフェスティバル2024 予選リーグ／4月13日（土）

予選リーグ：15分-3分-15分（8:30～12:30）

Aブロック				勝ち点	総得点	総失点	得失点	順位
エスプリ長岡FC								
セレソ桜が丘								
五十嵐サッカークラブ								
Bブロック				勝ち点	総得点	総失点	得失点	順位
吉田サッカークラブU-12								
東中野山SSS								
小針レオレオサッカー少年団								

A・Bブロック順位決定戦：15分-3分-15分-フレンドリー15分（14:00～15:50）

1,2位戦 Aコート14:00	A 1位	-	B 1位
3,4位戦 Bコート14:00	A 2位	-	B 2位
5,6位戦 Aコート14:55	A 3位	-	B 3位

A・Bブロック順位

A B 1位		A B 2位		A B 3位	
A B 4位		A B 5位		A B 6位	

予選リーグ：15分-3分-15分（8:30～12:30）

Cブロック				勝ち点	総得点	総失点	得失点	順位
水原サッカー少年団								
Noedegrati sanjo FC								
東青山フットボールクラブジュニア								
Dブロック				勝ち点	総得点	総失点	得失点	順位
真砂402JSC								
南浜ダッシュヤーズ								
F.THREE U-12 TOP								

C・Dブロック順位決定戦：15分-3分-15分-フレンドリー15分（14:00～15:50）

1,2位戦 Cコート14:00	C 1位	-	D 1位
3,4位戦 Dコート14:00	C 2位	-	D 2位
5,6位戦 Cコート14:55	C 3位	-	D 3位

C・Dブロック順位

C D 1位		C D 2位		C D 3位	
C D 4位		C D 5位		C D 6位	

スプリングフェスティバル2024 予選リーグ/4月13日(土)

予選リーグ：15分-3分-15分(8:30~12:30)

Eブロック				勝ち点	総得点	総失点	得失点	順位
F.THREE U-12 2nd								
見附FC U-12								
青山サッカー少年団								
Fブロック				勝ち点	総得点	総失点	得失点	順位
三条サッカースポーツ少年団								
南万代フットボールクラブ								
FC.LACIVA								

E・Fブロック順位決定戦：15分-3分-15分-フレンドリー15分(14:55~16:45)

1,2位戦 Bコート14:55	E 1位	-	F 1位
3,4位戦 Aコート15:50	E 2位	-	F 2位
5,6位戦 Bコート15:50	E 3位	-	F 3位

E・Fブロック順位

E F 1位		E F 2位		E F 3位	
E F 4位		E F 5位		E F 6位	

予選リーグ：15分-3分-15分(8:30~12:30)

Gブロック				勝ち点	総得点	総失点	得失点	順位
FC大和ジュニオルス								
横越ジュニアサッカークラブ								
分水フットボールクラブジュニア								
Hブロック				勝ち点	総得点	総失点	得失点	順位
刈羽フェニックス								
春日サッカースポーツ少年団								
内野ジュニアサッカークラブ								

G・Hブロック順位決定戦：15分-3分-15分-フレンドリー15分(14:55~16:45)

1,2位戦 Dコート14:55	G 1位	-	H 1位
3,4位戦 Cコート15:50	G 2位	-	H 2位
5,6位戦 Dコート15:50	G 3位	-	H 3位

G・Hブロック順位

G H 1位		G H 2位		G H 3位	
G H 4位		G H 5位		G H 6位	

予選リーグ／4月13日（土）タイムスケジュール

予選リーグ：15分-3分-15分

No	開始時間	Aコート		Bコート		Cコート		Dコート	
	7:45	受付開始							
	8:00	本部前テントにて代表者会議（ピッチ使用可）							
1	8:30	対戦 審判	エスプリ長岡 - 桜ヶ丘 (主) 見附FC (副) F.THREE 2nd	対戦 審判	水原 - Noedegrati (主) 横越 (副) 大和	対戦 審判	吉田 - 東中野山 (主) 南万代 (副) 三条SSS	対戦 審判	真砂 - 南浜 (主) 春日 (副) 刈羽
2	9:10	対戦 審判	F.THREE 2nd - 見附FC (主) エスプリ長岡 (副) 五十嵐	対戦 審判	大和 - 横越 (主) 水原 (副) 東青山	対戦 審判	三条SSS - 南万代 (主) 吉田 (副) 小針	対戦 審判	刈羽 - 春日 (主) 真砂 (副) F.THREE TOP
3	9:50	対戦 審判	エスプリ長岡 - 五十嵐 (主) F.THREE 2nd (副) 青山	対戦 審判	水原 - 東青山 (主) 大和 (副) 分水	対戦 審判	吉田 - 小針 (主) 三条SSS (副) FC.LACIVA	対戦 審判	真砂 - F.THREE TOP (主) 刈羽 (副) 内野
4	10:30	対戦 審判	F.THREE 2nd - 青山 (主) 五十嵐 (副) 桜ヶ丘	対戦 審判	大和 - 分水 (主) 東青山 (副) Noedegrati	対戦 審判	三条SSS - FC.LACIVA (主) 小針 (副) 東中野山	対戦 審判	刈羽 - 内野 (主) F.THREE TOP (副) 南浜
5	11:10	対戦 審判	桜ヶ丘 - 五十嵐 (主) 青山 (副) 見附FC	対戦 審判	Noedegrati - 東青山 (主) 分水 (副) 横越	対戦 審判	東中野山 - 小針 (主) FC.LACIVA (副) 南万代	対戦 審判	南浜 - F.THREE TOP (主) 内野 (副) 春日
6	11:50	対戦 審判	見附FC - 青山 (主) 桜ヶ丘 (副) エスプリ長岡	対戦 審判	分水 - 横越 (主) Noedegrati (副) 水原	対戦 審判	南万代 - FC.LACIVA (主) 東中野山 (副) 吉田	対戦 審判	春日 - 内野 (主) 南浜 (副) 真砂

フレンドリー：20分1本

7	12:30	対戦 審判	エスプリ長岡 - 水原 当該	対戦 審判	吉田 - 真砂 当該	対戦 審判	F.THREE 2nd - 大和 当該	対戦 審判	三条SSS - 刈羽 当該
8	13:00	対戦 審判	桜ヶ丘 - Noedegrati 当該	対戦 審判	五十嵐 - 東青山 当該	対戦 審判	東中野山 - F.THREE TOP 当該	対戦 審判	南浜 - 小針 当該
9	13:30	対戦 審判	見附FC - 分水 当該	対戦 審判	青山 - 横越 当該	対戦 審判	春日 - FC.LACIVA 当該	対戦 審判	南万代 - 内野 当該

ブロック順位決定戦：15分-3分-15分-フレンドリー15分

7	14:00	対戦 審判	A 1位 - B 1位 主 E2位 補 F2位	対戦 審判	A 2位 - B 2位 主 F3位 補 E3位	対戦 審判	C 1位 - D 1位 主 G 2位 補 H2位	対戦 審判	C 2位 - D 2位 主 H3位 補 G3位
8	14:55	対戦 審判	A 3位 - B 3位 主 B1位 補 A1位	対戦 審判	E 1位 - F 1位 主 A2位 補 B2位	対戦 審判	C 3位 - D 3位 主 D1位 補 C1位	対戦 審判	G 1位 - H 1位 主 C2位 補 D2位
9	15:50	対戦 審判	E 2位 - F 2位 主 A3位 補 B3位	対戦 審判	E 3位 - F 3位 主 E1位 補 F1位	対戦 審判	G 2位 - H 2位 主 C3位 補 D3位	対戦 審判	G 3位 - H 3位 主 H1位 補 G1位

※主審を担当する方は、本部にて審判カードを受け取り、当該試合終了後には速やかに本部までご提出ください。

また、試合後のフレンドリーは両チームで相談のうえ当該審判にてお願いします。

※試合終了後のあいさつは省略でお願いします。

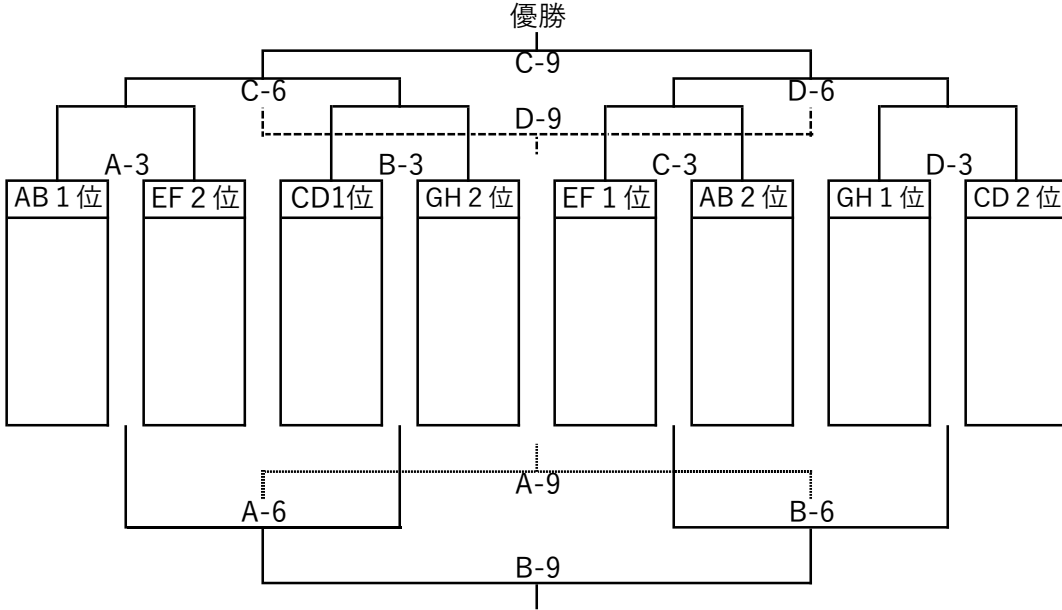
※試合開始時刻に始められるよう次戦のチームはピッチ脇で待機をお願いします。

※ブロック順位決定戦で同点の場合は即PK（3人）を行います。その際フレンドリーの時間は調整となります。

# スプリングフェスティバル2024 順位別トーナメント / 4月14日 (日)

## 【 Topトーナメント 】

※トーナメント表のアルファベットはコートを示します



- 1位

---

- 2位

---

- 3位

---

- 4位

---

- 5位

---

- 6位

---

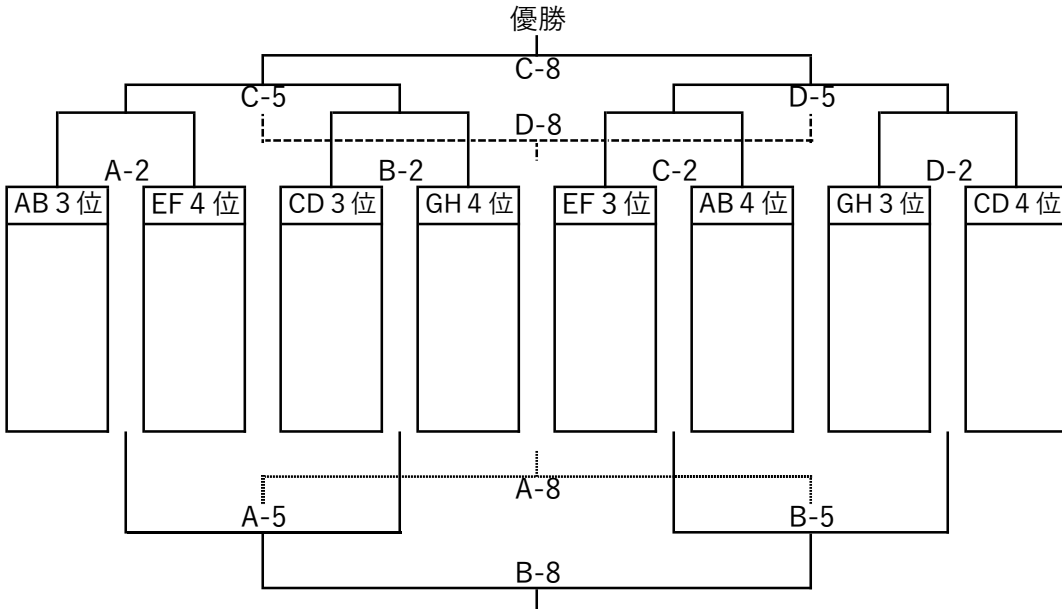
- 7位

---

- 8位

---

## 【 Secondトーナメント 】



- 1位

---

- 2位

---

- 3位

---

- 4位

---

- 5位

---

- 6位

---

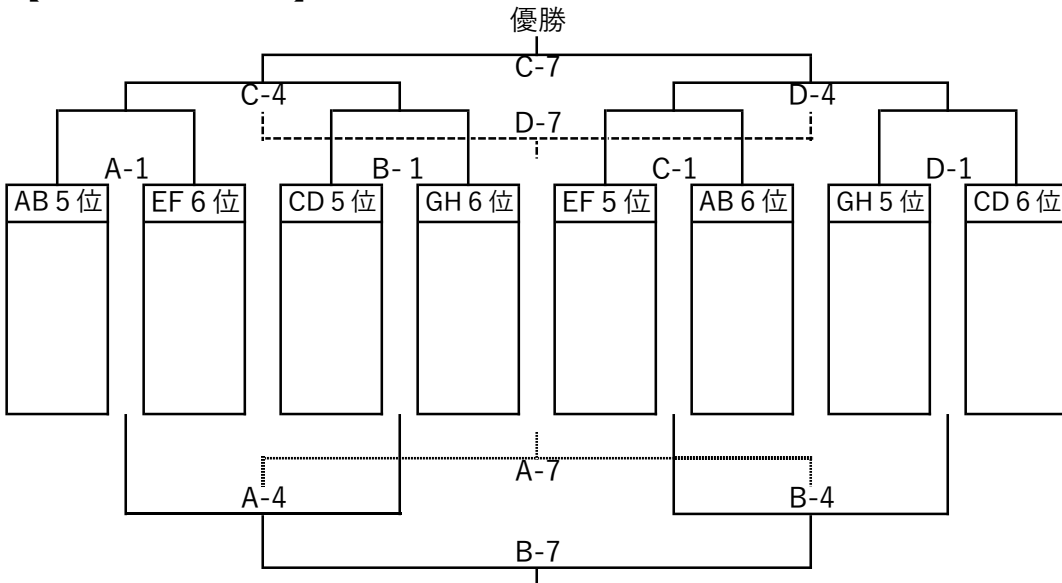
- 7位

---

- 8位

---

## 【 Thirdトーナメント 】



- 1位

---

- 2位

---

- 3位

---

- 4位

---

- 5位

---

- 6位

---

- 7位

---

- 8位

---

順位別トーナメント／4月14日（日）タイムスケジュール

No	開始時間	Aコート		Bコート		Cコート		Dコート	
	8:00	開場							
各トーナメント1 試合目 試合時間（15分-3分-15分,フレンドリー-15分）									
1	8:30	対戦	AB5位 - EF6位	対戦	CD5位 - GH6位	対戦	EF5位 - AB6位	対戦	GH5位 - CD6位
		審判	主 AB3位 補 EF4位	審判	主 CD3位 補 GH4位	審判	主 EF3位 補 AB4位	審判	主 GH3位 補 CD4位
2	9:25	対戦	AB3位 - EF4位	対戦	CD3位 - GH4位	対戦	EF3位 - AB4位	対戦	GH3位 - CD4位
		審判	主 AB1位 補 EF2位	審判	主 CD1位 補 GH2位	審判	主 EF1位 補 AB2位	審判	主 GH1位 補 CD2位
3	10:20	対戦	AB1位 - EF2位	対戦	CD1位 - GH2位	対戦	EF1位 - AB2位	対戦	GH1位 - CD2位
		審判	主 EF6位 補 AB5位	審判	主 GH6位 補 CD5位	審判	主 AB6位 補 EF5位	審判	主 CD6位 補 GH5位

各トーナメント2 試合目以降 試合時間（15分-3分-15分）

4	11:15	対戦	A1負 - B1負	対戦	C1負 - D1負	対戦	A1勝 - B1勝	対戦	C1勝 - D1勝
		審判	主 A2負 補 B2負	審判	主 C2負 補 D2負	審判	主 A2勝 補 B2勝	審判	主 C2勝 補 D2勝
5	12:00	対戦	A2負 - B2負	対戦	C2負 - D2負	対戦	A2勝 - B2勝	対戦	C2勝 - D2勝
		審判	主 A3負 補 B3負	審判	主 C3負 補 D3負	審判	主 A3勝 補 B3勝	審判	主 C3勝 補 D3勝
6	12:45	対戦	A3負 - B3負	対戦	C3負 - D3負	対戦	A3勝 - B3勝	対戦	C3勝 - D3勝
		審判	主 A4勝 補 B4勝	審判	主 A4負 補 B4負	審判	主 C4勝 補 D4勝	審判	主 C4負 補 D4負
7	13:30	対戦	A4勝 - B4勝	対戦	A4負 - B4負	対戦	C4勝 - D4勝	対戦	C4負 - D4負
		審判	主 A6勝 補 A6負	審判	主 B6勝 補 B6負	審判	主 C6勝 補 C6負	審判	主 D6勝 補 D6負
8	14:15	対戦	A5勝 - B5勝	対戦	A5負 - B5負	対戦	C5勝 - D5勝	対戦	C5負 - D5負
		審判	主 A7勝 補 A7負	審判	主 B7勝 補 B7負	審判	主 C7勝 補 C7負	審判	主 D7勝 補 D7負
9	15:00	対戦	A6勝 - B6勝	対戦	A6負 - B6負	対戦	C6勝 - D6勝	対戦	C6負 - D6負
		審判	主 A8勝 補 A8負	審判	主 B8勝 補 B8負	審判	主 C8勝 補 C8負	審判	主 D8勝 補 D8負

※閉会式は行いません。

※主審を担当する方は、本部にて審判カードを受け取り、当該試合終了後には速やかに本部までご提出ください。

また、試合後のフレンドリーは当該チームで試合時間を相談の上、当該審判にてお願いします。

※後半終了後、同点の場合は即PK（3人）を行います。その際、試合No.1～3フレンドリーの時間は調整となります。

※優勝決定戦のみ後半終了後、延長（5分ハーフ）を行い、それでも決しない場合はPK（3人）を行います。

※試合終了後のあいさつは省略でお願いします。

※試合開始時刻に始められるよう次戦のチームはピッチ脇で待機をお願いします。